
Interrupteurs de position sans fil et sans pile Gamme XCMW

Catalogue



Simply easy!™

Interrupteurs de position

Gamme XCMW

Interrupteurs de position sans pile et sans fil,
format miniature

■ **Guide de choix** pages 2 à 5

■ **Gamme XCMW, format miniature**

- Présentation générale pages 6 et 7
- Description des interrupteurs de position page 8
- Caractéristiques des interrupteurs de position page 9
- Références des interrupteurs de position page 10
- Références des packs prêts à l'emploi page 11
- Références des récepteurs page 11
- Références des points d'accès réseau page 12
- Références des accessoires page 13
- Encombrements pages 14 et 15

■ **Index des références** page 16

Interrupteurs de position

Gamme XCMW

Interrupteurs de position sans pile et sans fil, format miniature

Type de produits **Transmetteurs : interrupteurs de position à mouvement rectiligne et angulaire**



Type d'actionneur	A poussoir métallique	A poussoir à galet en acier	A levier à galet thermoplastique	A levier à galet en acier
-------------------	-----------------------	-----------------------------	----------------------------------	---------------------------

Transmission radio	Protocole de transmission	ZigBee® Green Power à 2,405 GHz (Channel 11, IEEE 802.15.4)
	Portée maximum	100 m en champ libre 300 m avec une antenne-relais en champ libre
	Puissance d'émission	3 mW
	Temps d'activation	30 ms
	Temps de transmission	< 7 ms

Certifications et directives	Certifications de produits	EN/IEC 60947-5, directive EMC 2004/108/EC, directive R&TTE 1999/5/EC, UKCA, CE
	Agréments radio	FCC (USA), IC (Canada), ACMA et RSM (Australie et Nouvelle-Zélande), MIC (Japon), ANATEL (Brésil : en cours)

Caractéristiques mécaniques	Durabilité mécanique	400 000 cycles de manœuvres
	Fréquence de fonctionnement maximum	3600 cycles de manœuvres par heure
	Effort maximum d'actionnement	13 N
	Matériaux	Corps en plastique, têtes en métal

Environnement	Température de l'air ambiant	Pour fonctionnement : - 25...+ 55 °C Pour stockage : - 40...+ 70 °C
	Degré de protection	IP 65 selon EN/IEC 60529
	Degré de protection	IK 04 selon EN/IEC 50102

Compatibilité électromagnétique (CEM)	Décharges électrostatiques	8 kV (air) et 6 kV (contact) selon IEC 61000-4-2
	Champs électromagnétiques	Condition du test : de 2000 à 2700 MHz, selon EN/IEC 61947-5-1 et IEC 61000-4-3
		Condition du test : de 1400 à 2000 MHz, selon IEC 61000-4-3, EN 301-489-1 et EN 301-489-3
		Condition du test : de 80 à 1000 MHz, selon IEC 61000-4-3, EN 301-489-1 et EN 301-489-3
	Emissions rayonnées	Conformes aux normes EN 300-440-1 et EN 300-440-2

Références	XCMW110	XCMW102	XCMW115	XCMW116
------------	----------------	----------------	----------------	----------------

Pages	10
-------	----

(1) Réglage sur 360° de 5 en 5° ou tous les 90° par retournement de la rondelle crantée.
 (2) Réglage sur 360° de 5 en 5° ou tous les 45° par retournement de la bride.
 (3) Valeur prise avec attaque du mobile à 100 mm de la fixation.

Type de produits **Transmetteurs : interrupteurs de position à mouvement rectiligne et angulaire**



A levier de longueur variable à galet thermoplastique (1)	A levier de longueur variable à galet en acier (1)	A levier à galet thermoplastique Ø 50 mm (1)	A levier de longueur variable à galet thermoplastique Ø 50 mm (1)	A tige ronde Ø 6 mm thermoplastique (2) (3)
---	--	--	---	---

Transmission radio	Protocole de transmission	ZigBee® Green Power à 2,405 GHz (Channel 11, IEEE 802.15.4)
	Portée maximum	100 m en champ libre 300 m avec une antenne-relais en champ libre
	Puissance d'émission	3 mW
	Temps d'activation	30 ms
	Temps de transmission	< 7 ms

Certifications et directives	Certifications de produits	EN/IEC 60947-5, directive EMC 2004/108/EC, directive R&TTE 1999/5/EC, UKCA, CE
	Agréments radio	FCC (USA), IC (Canada), ACMA et RSM (Australie et Nouvelle-Zélande), MIC (Japon), ANATEL (Brésil : en cours)

Caractéristiques mécaniques	Durabilité mécanique	400 000 cycles de manœuvres
	Fréquence de fonctionnement maximum	3600 cycles de manœuvres par heure
	Effort maximum d'actionnement	0,5 N.m
	Matériaux	Corps en plastique, têtes en métal

Environnement	Température de l'air ambiant	Pour fonctionnement : - 25...+ 55 °C Pour stockage : - 40...+ 70 °C
	Degré de protection	IP 65 selon EN/IEC 60529
	Degré de protection	IK 04 selon EN/IEC 50102

Compatibilité électromagnétique (CEM)	Décharges électrostatiques	8 kV (air) et 6 kV (contact) selon IEC 61000-4-2
	Champs électromagnétiques	Condition du test : de 2000 à 2700 MHz, selon EN/IEC 61947-5-1 et IEC 61000-4-3
		Condition du test : de 1400 à 2000 MHz, selon IEC 61000-4-3, EN 301-489-1 et EN 301-489-3
		Condition du test : de 80 à 1000 MHz, selon IEC 61000-4-3, EN 301-489-1 et EN 301-489-3
	Emissions rayonnées	Conformes aux normes EN 300-440-1 et EN 300-440-2

Références	XCMW145	XCMW146	XCMW139	XCMW149	XCMW159
------------	----------------	----------------	----------------	----------------	----------------

Pages	10
-------	----

Interrupteurs de position

Gamme XCMW
Accessoires pour interrupteurs de position sans pile et sans fil

Type de produits		Récepteurs pour communication radio sans fil		
				
Nombre de transmetteurs maximum		2	32	32
Nombre et type de sorties		2 sorties PNP	4 sorties PNP	2 sorties relais RT
Transmission radio	Protocole de transmission	ZigBee® Green Power à 2,405 GHz (Channel 11, IEEE 802.15.4)		
	Portée maximum	100 m en champ libre 300 m avec une antenne-relais en champ libre		
	Temps de réponse	< 30 ms		
Certifications et directives	Certifications de produits et agréments radio	EN/IEC 60947-5, UL 508, CSA C22.2 n°14, CCC, EAC, directive EMC 2004/108/EC, directive R&TTE 1999/5/EC, FCC, RSS, C-Tick, ANATEL, SRRC, CE, UKCA	EN/IEC 60947-5, UL 508, CSA C22.2 n°14, CCC, EAC, directive EMC 2004/108/EC, directive R&TTE 1999/5/EC, FCC, RSS, C-Tick, ANATEL, SRRC, CE, UKCA	EN/IEC 60947-5, UL 508, CSA C22.2 n°14, CCC, EAC, directive EMC 2004/108/EC, directive R&TTE 1999/5/EC, FCC, RSS, C-Tick, ANATEL, SRRC, CE
Alimentation	Tension d'alimentation nominale	~ 24 V (-15...+15 %)	~ / ~ 24...240 V (-10...+10 %)	
Caractéristiques des sorties	Courant et tension nominale	0,2 A / ~ 24 V	0,3 A / ~ 48 V 3 A / ~ 120 V selon IEC 60947-5-1 3 A / ~ 250 V selon UL 508 et CSA C22.14	
Environnement	Température de l'air ambiant	Pour fonctionnement : - 25...+ 55 °C Pour stockage : - 40...+ 70 °C		
	Degré de protection	IP 20 selon EN/IEC 60529		
Références		XZBWR2STT24	ZBRR2 (1)	ZBRRD (1)
Pages		11		

(1) Produits Schneider Electric.

Points d'accès pour interrupteurs de position sans fil et sans pile		Accessoires		
		Antenne-relais	Antenne externe pour ZBRN1 et ZBRN2	Module de communication pour ZBRN1
				
60	60	-	-	-
Protocole de communication Ethernet Modbus/TCP		Communication par liaison série Modbus 2 ports RS485		-
ZigBee® Green Power à 2,405 GHz (Channel 11, IEEE 802.15.4)		ZigBee® Green Power à 2,405 GHz (Channel 11, IEEE 802.15.4)		-
100 m en champ libre 300 m avec une antenne-relais en champ libre		300 m maximum selon environnement	100 m en champ libre	-
< 30 ms		-	-	-
EN/IEC 60947-5, UL 508, CSA C22.2 n°14, CCC, EAC, directive EMC 2004/108/EC, directive R&TTE 1999/5/EC, FCC, RSS, C-Tick, ANATEL, SRRC, CE		CCC, CSA, C-Tick, EAC, UL 508, BT 2006/95/EC, CE	-	CSA, UL 508, UL 873, UL 60730-1, BTL, CE
~ / ~ 24...240 V (-10...+10 %)		~ / ~ 24...240 V	-	-
-	-	-	-	-
Pour fonctionnement : - 25...+ 55 °C Pour stockage : - 40...+ 70 °C		Pour fonctionnement : - 25...+ 55 °C Pour stockage : - 40...+ 70 °C	-	Pour fonctionnement : - 20...+ 65 °C Pour stockage : - 25...+ 70 °C
IP 20 selon EN/IEC 60529		IP 65 selon EN/IEC 60529 IK 05 selon EN/IEC 50102	-	IP 20 selon EN/IEC 60529
ZBRN1 (1)	ZBRN2 (1)	ZBRA1 (1)	ZBRA2 (1)	ZBRCETH (1)
12		13		

Interrupteurs de position

Gamme XCMW

Interrupteurs de position sans pile et sans fil, format miniature

Gamme XCMW

Telemecanique Sensors étoffe son offre de produits à technologie sans fil avec la gamme d'interrupteurs de position XCMW, s'appuyant sur un système auto-générateur de l'onde radio.

Cette gamme comprend des émetteurs et des récepteurs qui communiquent via une transmission radio de 2,4 GHz.

L'utilisation de pile est inutile, la pulsation radio étant émise pendant le mouvement de l'actionneur.

C'est donc un fonctionnement à sens unique vers le récepteur.

L'offre XCMW permet de connaître, à distance, la position d'une pièce ou partie de machine sans aucune connexion filaire. L'émetteur est équipé d'un générateur de type "dynamo" qui transforme l'énergie mécanique produite par le mouvement de l'actionneur en énergie électrique.

Un message radio-codé (protocole ZigBee 2,4 GHz) est alors émis, en une seule impulsion, vers un ou plusieurs récepteurs, à plusieurs dizaines de mètres.

Il n'y a donc pas de pile ni de batterie, le système étant auto-alimenté.

Chaque émetteur possède un code d'identification unique, ce qui permet une gestion différenciée optimale. Pour intégrer ce code, une séquence simple d'apprentissage doit être effectuée sur le récepteur au moyen des 2 boutons placés en face avant.

Grâce à cette technologie, le champ des applications industrielles se diversifie et répond aux besoins de flexibilité et de modularité des constructeurs de machines. C'est le produit idéal pour confirmer à distance la position d'une pièce suite à l'intervention manuelle d'un opérateur (1).

Les interrupteurs de position sans fil XCMW sont donc particulièrement adaptés (2) pour :

- les portes automatiques,
- les convoyeurs extensibles,
- les cales de roues pour camions,
- les machines rotatives,
- les tables tournantes.

Nota : tous les récepteurs peuvent être actionnés indifféremment par les interrupteurs de position XCMW et par les boutons-poussoirs ZB•RTA• de Schneider Electric.

Une installation simplifiée

- > Réduction des temps d'installation : pas de câblage entre l'interrupteur de position et le récepteur.
- > Aucune configuration nécessaire, grâce à la solution prête à l'emploi "Plug-and-Play".
- > Meilleure mobilité autour de la machine ou du process, pour détecter des pièces en mouvement ou difficiles d'accès.

Une maintenance réduite

- > Pas besoin de maintenance de la pile.
- > Disponibilité optimale des fonctions de commande.
- > Minimisation de la maintenance après l'installation (pas de campagne de resserrage des bornes de raccordement des contacts, pas de câbles à remplacer ou à réparer).



Aucune pile à remplacer, recycler ou recharger

(1) Il est conseillé d'utiliser une vitesse d'actionnement supérieure à 10 mm/s.

(2) Les interrupteurs de position XCMW sans fil et sans pile ne conviennent pas pour des applications de levage ni pour les machines dangereuses.

Pour ces applications et machines, les interrupteurs de la gamme XC Standard, à raccordement par câble sont adaptés. Consulter notre Centre de Contact Clients.

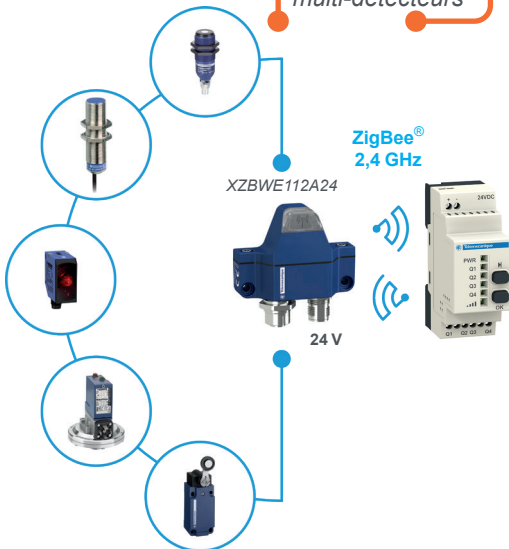
Onde auto générée sans pile



XCMW

Offre "wireless" : transmission **impulsionnelle** monodirectionnelle

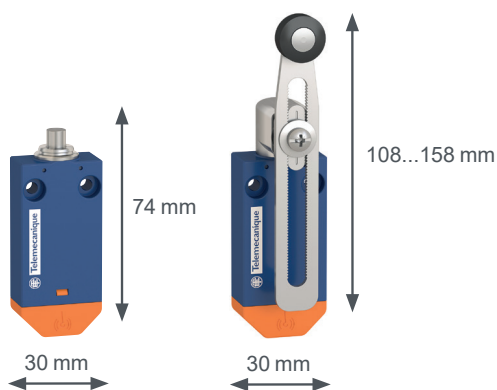
Emetteur multi-détecteurs



Offre "less-wire" : transmission **permanente** bidirectionnelle. Avec l'émetteur multi-détecteurs XZBWE112A24, notre offre "less-wire" permet une communication permanente entre l'émetteur et le récepteur (voir page 13).

+ Des interrupteurs sans pile et sans fil pour une installation simplifiée

Avec son format miniature, l'interrupteur XCMW s'intègre facilement dans les machines



Des formats miniatures

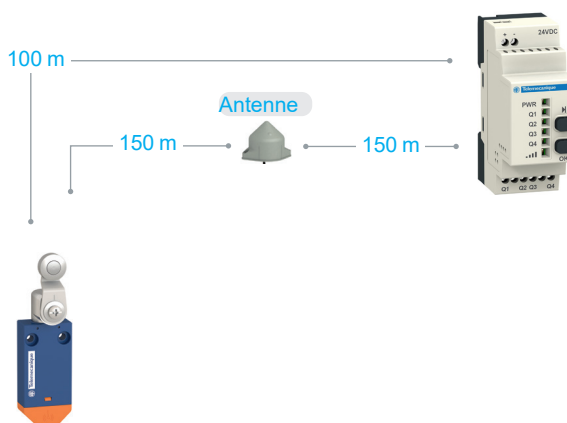
Un des plus petits formats du marché

> Idéal pour les portes automatiques, un interrupteur facile à intégrer dans les profilés aluminium.

Des performances augmentées

Une antenne-relais pour augmenter la portée du signal

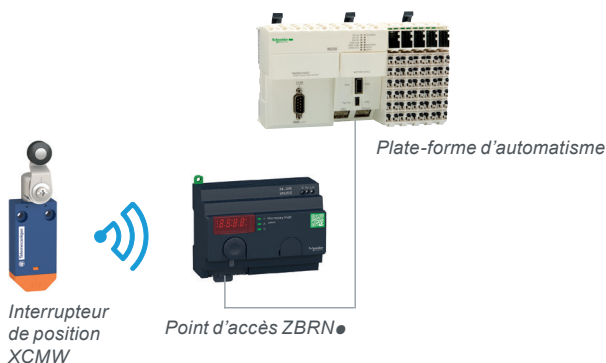
> Portée de 300 mètres, en champ libre, en utilisant une antenne-relais externe.
> Portée de 100 mètres en champ libre.



Des protocoles ouverts pour une intégration aisée

Une grande capacité d'entrées-sorties

> L'offre intègre un récepteur pouvant gérer jusqu'à 60 émetteurs. Les signaux reçus sont convertis en protocoles de communication.
> Les points d'accès proposés peuvent être connectés à une plate-forme d'automatisme, grâce à une liaison série Modbus RS485 ou un protocole Modbus/TCP.



Simple à commander, avec des packs prêts à l'emploi

Interrupteurs de position

Gamme XCMW

Interrupteurs de position sans pile et sans fil, format miniature



XCMW110



XCMW102



XCMW115



XCMW116



XCMW145

Description

Offre "composants"

La gamme XCMW se compose :

- **de 9 interrupteurs de position sans pile et sans fil**, constitués d'un boîtier en plastique et d'une tête-actionneur issue des gammes existantes XCMN et XCMD.
- **de 3 récepteurs**, programmables par boutons en face avant,
 - avec 2 sorties relais à contact, $\sim/\text{---}$ 24...240 V.
 - avec 2 ou 4 sorties statiques PNP, --- 24 V.
- **de 2 points d'accès** qui offrent une connectivité réseau ouverte en fonctionnant comme un équipement intermédiaire entre l'émetteur et l'automate programmable. Le point d'accès reçoit des signaux radioélectriques en provenance des interrupteurs de position XCMW et les convertit en protocoles de communication. Le point d'accès est connecté à l'automate programmable à l'aide :
 - d'un protocole de communication Ethernet Modbus/TCP, pour **ZBRN1**
 - d'une communication par liaison série Modbus RS485, pour **ZBRN2**
- **d'accessoires** :
 - 1 antenne-relais active pour amplifier le signal lorsque le récepteur est en armoire métallique ou pour contourner les obstacles dans le cas d'une installation complexe.
 - 1 antenne externe destinée aux points d'entrées **ZBRN1** ou **ZBRN2** pour augmenter la portée.
 - 1 module de communication pour réseau Modbus /TCP.

Offre "packs prêts à l'emploi"

Pour simplifier la mise en œuvre des interrupteurs de position XCMW, des packs prêts à l'emploi sont également proposés. L'émetteur (interrupteur de position) et le récepteur sont appariés en usine.

Chaque pack est constitué :

- d'un interrupteur de position
 - une version à poussoir métallique,
 - une version avec levier à galet en plastique,
 - une version avec tige ronde en plastique \varnothing 6 mm.
- d'un récepteur à 2 sorties relais RT.

Caractéristiques des interrupteurs de position XCMW1●●

Caractéristiques d'environnement

Conformité aux normes	Produits	CE, EN/IEC 60947-5-1, UL 508, CSA C22-2 n°14, CCC
	Ensembles machines	EN/IEC 60204-1
Certifications de produits		UL, CSA, CCC, UKCA
Traitement de protection	En exécution	Normale "TC", spécial "TH"
Température de l'air ambiant	Pour fonctionnement	- 25...+ 70 °C
	Pour stockage	- 40...+ 70 °C
Tenue aux vibrations	Selon EN/IEC 60068-2-6	25 gn (10...500 Hz)
Tenue aux chocs	Selon EN/IEC 60068-2-27	40 gn (11 ms)
Protection contre les chocs électriques	Selon EN/IEC 61140	Classe II
Degré de protection	Selon EN/IEC 60529	IP 65
	Selon EN 62262	IK 04
Matériaux		Corps en plastique, tête en métal

Caractéristiques du récepteur XZBWR2STT24

Température de l'air ambiant	Pour fonctionnement	- 20...+ 55 °C
	Pour stockage	- 40...+ 70 °C
Alimentation		⎓ 24 V - 100 mA maxi
Sorties		2 + 2 PNP (200 mA chaque sortie)
Degré de protection	Selon EN/IEC 60529	IP 20
Visualisation		1 DEL pour chaque sortie, 1 DEL pour l'alimentation, 1 LED pour l'intensité du signal

Caractéristiques de l'émetteur radio XZBWE112A24

Portée radio en champ libre		100 m
Portée radio typique en milieu industriel		25 m
Température de l'air ambiant	Pour fonctionnement	- 25...+ 55 °C
	Pour stockage	- 40...+ 70 °C
Alimentation (émetteur seul)		24 V - 15 %
Alimentation de sortie pour le détecteur ou l'interrupteur de position		24 V - 15 % / + 20 % - 100 mA maxi (pas de protection de surcharge)
Temps de démarrage		< 0,4 s
Temps de réponse		30 ms
Fréquence d'entrée		< 0,5 Hz
Degré de protection	Selon EN/IEC 60529	IP 67
Visualisation		1 DEL verte ou orange, selon le mode

Interrupteurs de position

Gamme XCMW

Interrupteurs de position sans pile et sans fil,
format miniature

Avec tête à mouvement Rectiligne, fixation par le corps Angulaire, fixation par le corps



Dispositif de commande	A poussoir métallique	A poussoir à galet en acier	A levier à galet thermoplastique ou acier (1) (2)	A levier de longueur variable à galet thermoplastique ou acier (1) (2)	A levier à galet thermoplastique Ø 50 mm (1) (2)	A levier de longueur variable à galet thermoplastique Ø 50 mm (1) (2)	A tige ronde Ø 6 mm thermoplastique (2) (3) (4)
------------------------	-----------------------	-----------------------------	---	--	--	---	---

Références

	XCMW110	XCMW102	XCMW115 (thermoplastique) XCMW116 (acier)	XCMW145 (thermoplastique) XCMW146 (acier)	XCMW139	XCMW149	XCMW159
Masse (kg)	0,040	0,045	0,085 0,090	0,095 0,100	0,100	0,110	0,080
Etat de sortie du récepteur	<input checked="" type="checkbox"/> passant <input type="checkbox"/> non passant		(A) = déplacement de la came				

Caractéristiques

Produits pour attaque	En bout	Par came 30°				Par tous mobiles	
Type d'attaque							
Vitesse d'attaque maximale	0,5 m/s	1,5 m/s				1 m/s	
Durabilité mécanique (en millions de cycles de manœuvres)	25	15	20				
Effort ou couple minimal	D'actionnement	15 N	12 N	0,10 N.m			
	D'ouverture positive	30 N	20 N	0,15 N.m	0,15 N.m	-	-

(1) Réglage sur 360° de 5 en 5° ou tous les 90° par retournement de la rondelle crantée.

(2) Un interrupteur de position sans levier peut être commandé : référence **XCMW101**.

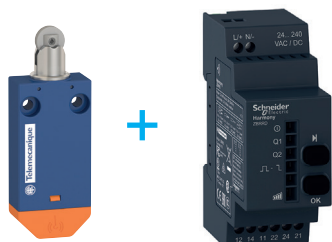
(3) Réglage sur 360° de 5 en 5° ou tous les 45° par retournement de la bride.

(4) Valeur prise avec attaque du mobile à 100 mm de la fixation.

Interrupteurs de position

Gamme XCMW

Interrupteurs de position sans pile et sans fil, format miniature



XCMWD02



XCMWD15



XCMWD59



ZBRR●



XZBWR2STT24

Références (suite)

Packs prêts à l'emploi

Composition	Référence	Masse kg
<ul style="list-style-type: none"> 1 interrupteur de position avec poussoir à galet en acier XCMW102, 1 récepteur à 2 sorties relais ZBRRD (1). 	XCMWD02	0,176

<ul style="list-style-type: none"> 1 interrupteur de position avec levier à galet thermoplastique XCMW115, 1 récepteur à 2 sorties relais ZBRRD (1). 	XCMWD15	0,212
--	----------------	-------

<ul style="list-style-type: none"> 1 interrupteur de position à tige ronde Ø 6 mm thermoplastique XCMW159, 1 récepteur à 2 sorties relais ZBRRD (1). 	XCMWD59	0,170
--	----------------	-------

Nota : l'émetteur (interrupteur de position) et le récepteur sont appariés en usine.

Récepteurs

Les récepteurs configurables sont équipés de :

- 2 boutons (apprentissage et paramétrage),
- 6 voyants à DEL (tension, modes fonction, état des sorties et force du signal).

Nombre et types de sorties	Alimentation	Nombre de transmetteurs	Référence	Masse kg
4 sorties PNP 200 mA/24 V	--- 24 V	32	ZBRRC (1)	0,130
2 sorties relais type RT 3A	~ / --- 24...240 V	32	ZBRRD (1)	0,130
2 sorties PNP 200 mA/24 V	--- 24 V	2	XZBWR2STT24 (2)	0,130

(1) Produit Schneider Electric, également compatible avec les boutons-poussoirs sans fil **ZB●RTA●** (avec une version du logiciel supérieure ou égale à V2.0).

(2) Egalement compatible avec les boutons-poussoirs sans fil **ZB●RTA●** et l'émetteur sans fil "multi-détecteurs" **XZBWE112A24** (avec une version du logiciel supérieure ou égale à V1.0).

Interrupteurs de position

Gamme XCMW

Accessoires pour interrupteurs de position sans pile et sans fil.

Points d'accès réseau

Description

Point d'accès standard avec module de communication

Le point d'accès **ZBRN1** dispose d'un emplacement vide pour le module de communication **ZBRCETH** supportant le protocole Modbus/TCP.

Ce module de communication est équipé de 2 connecteurs Ethernet RJ45 standard permettant une connexion pour un fonctionnement en chaînage (Daisy Chain) ou en anneau (Daisy Chain loop) (lors de l'utilisation avec des switches Ethernet ConneXium de Schneider Electric) et ne nécessite donc pas l'utilisation d'un hub ou d'un switch externe.

Point d'accès pour protocole liaison série Modbus

Le point d'accès **ZBRN2** est équipé de 2 connecteurs RS485 intégrés qui rendent superflue l'utilisation d'un hub externe pour une connexion par liaison série RS485. Les débits pris en charge sont 1 200, 2 400, 4 800, 9 200, 9 600, 38 400 et 115 200 bit/s.

Références

Points d'accès

Description	Fonction de données	Type de sortie	Tension récepteur	Référence	Masse
			V		kg
Points d'accès configurables équipés de : - afficheur 7 segments - molette de réglage - 8 voyants à DEL (tension, modes fonction, état des communications, force de signal) - connecteur pour antenne externe et bouchon de protection - pour 60 transmetteurs max.	Set/Reset	2 connecteurs RS485 permettant une connexion par liaison série Modbus RS485	~ / --- 24...240	ZBRN2 (1)	0,270
	Set/Reset	1 emplacement pour le module de communication ZBRCETH (à commander séparément)	~ / --- 24...240	ZBRN1 (1)	0,270

(1) Produit Schneider Electric, également compatible avec les boutons-poussoirs sans fil **ZB•RTA•** (avec une version du logiciel supérieure ou égale à V1.5).



ZBRN1



ZBRN2



ZBRCETH



ZBRA2



ZBRA1



XZBWE112A24

Références

Module de communication réseau Modbus/TCP

Description	Port de communication	Référence	Masse kg
Module de communication pour le point d'accès ZBRN1 Protocole Modbus/TCP avec pages Web intégrées, disponibles dans 5 langues, pour la configuration, la surveillance et les diagnostics	2 connecteurs RJ45 permettant un fonctionnement en chaînage (Daisy Chain) ou en anneau (Daisy Chain loop)	ZBRCETH (1)	0,044

Antenne-relais

Utilisation	Description	Référence	Masse kg
Augmente la portée entre les interrupteurs de position et les récepteurs	~/- 24...240 V Câble de 5 m 1 DEL tension 2 DEL réception/émission	ZBRA1 (2)	0,200

Antenne externe

Utilisation	Description	Référence	Masse kg
Connectée au point d'accès ZBRN1 ou ZBRN2 pour augmenter la distance de transmission	Câble de 2 m 1 connecteur RF	ZBRA2 (1)	0,040

Emetteur radio multi-détecteurs "less-wire" solution sans fil universelle

Ce système de connexion à distance, compatible avec tout type de détecteur ou interrupteur de position, permet de réduire les coûts grâce à un câblage limité pour tous types d'applications.

- Pour la transmission radio vers un détecteur ou un interrupteur de position 24 V.
- Compatible avec un détecteur ou un interrupteur de position PNP ou NPN.
- Protocole de communication ZigBee Green Power 2,405 GHz.

Description	Référence	Masse kg
1 connecteur femelle M12, 5 contacts (détecteur), 1 connecteur mâle M12, 4 contacts (alimentation), 2 DEL de visualisation (sortie du capteur et échange de données).	XZBWE112A24	0,051

(1) Produit Schneider Electric.

(2) Produit Schneider Electric, également compatible avec les boutons-poussoirs sans fil **ZB•RTA•**.

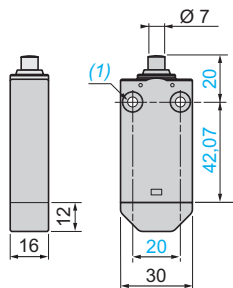
Interrupteurs de position

Gamme XCMW

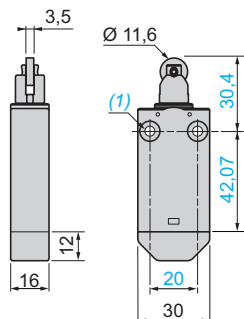
Interrupteurs de position sans pile et sans fil,
format miniature

Encombremments

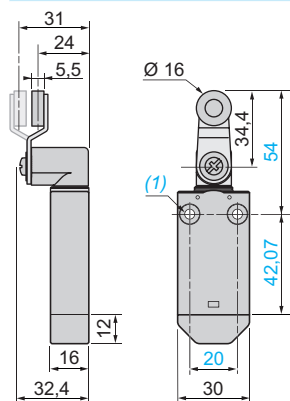
XCMW110



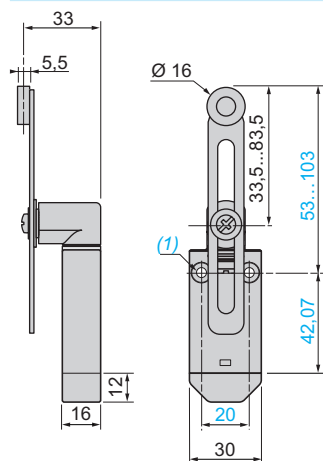
XCMW102



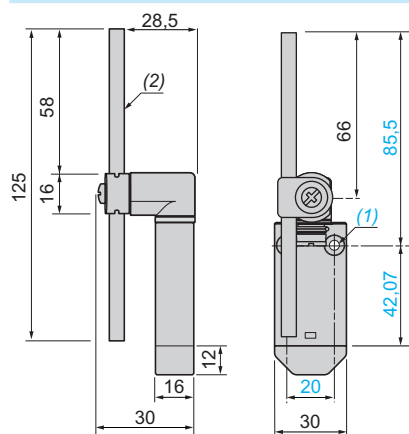
XCMW115, XCMW116



XCMW145, XCMW146



XCMW159



(1) 2 trous de fixation Ø 4,2 mm.

(2) Tige Ø 6 mm.

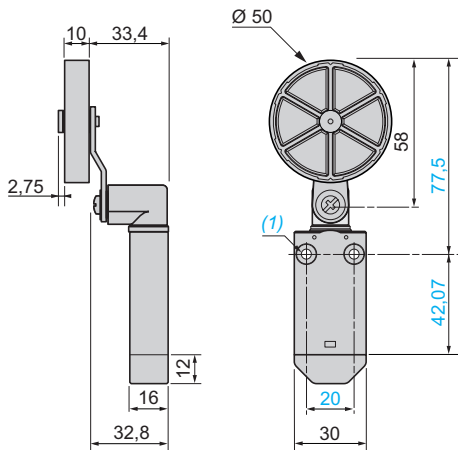
Interrupteurs de position

Gamme XCMW

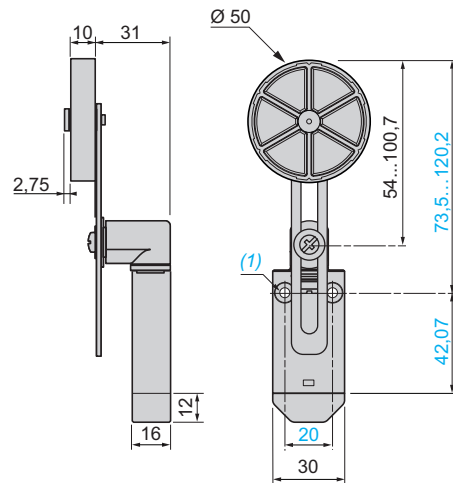
Interrupteurs de position sans pile et sans fil,
format miniature. Système de transmission pour
les détecteurs

Encombremments (suite)

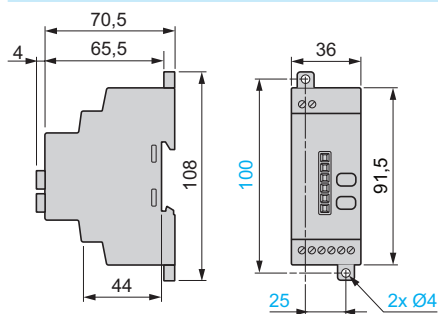
XCMW139



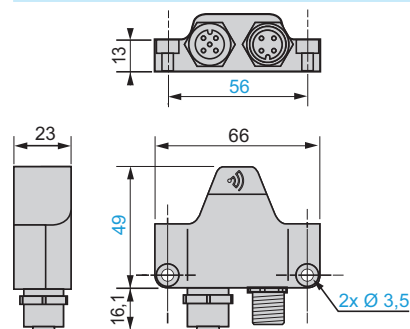
XCMW149



XZBWR2STT24

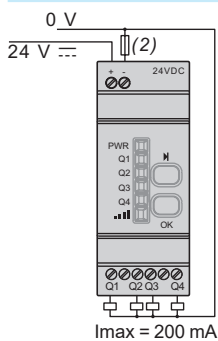


XZBWE112A24

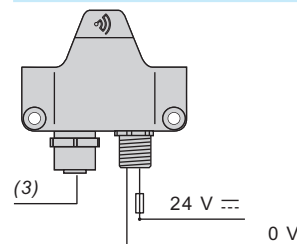


Raccordements

XZBWR2STT24



XZBWE112A24



(1) 2 trous de fixation Ø 4,2 mm.

(2) Fusible 1A de Bussman® référence GMA - 1A, 250 V à fusion rapide.

(3) Connecteur M12 pour le raccordement du détecteur.

X	
XCMW102	10
XCMW110	10
XCMW115	10
XCMW116	10
XCMW139	10
XCMW145	10
XCMW146	10
XCMW149	10
XCMW159	10
XCMWD02	11
XCMWD15	11
XCMWD59	11
XZBWE112A24	13
XZBWR2STT24	11
N	
ZBRA1	13
ZBRA2	13
ZBRCETH	13
ZBRN1	12
ZBRN2	12
ZBRRC	11
ZBRRD	11

Schneider Electric Industries SAS

Siège social
35, rue Joseph Monier
F-92500 Rueil-Malmaison
France

www.tesensors.com

Le présent document comprend des descriptions générales et/ou des caractéristiques techniques générales sur les fonctions et la performance des produits auxquels il se réfère. Le présent document ne peut être utilisé pour déterminer l'aptitude ou la fiabilité de ces produits pour des applications utilisateur spécifiques et n'est pas destiné à se substituer à cette détermination. Il appartient à chaque utilisateur ou intégrateur de réaliser, sous sa propre responsabilité, l'analyse de risques complète et appropriée, d'évaluer et tester les produits dans le contexte de leur application ou utilisation spécifique. Ni la société Schneider Electric Industries SAS, ni aucune de ses filiales ou sociétés dans lesquelles elle détient une participation, ne peut être tenue pour responsable de la mauvaise utilisation de l'information contenue dans le présent document.

Création : Schneider Electric
Photos : Schneider Electric

Mars 2022 - V6.0

DIA4ED2150902FR